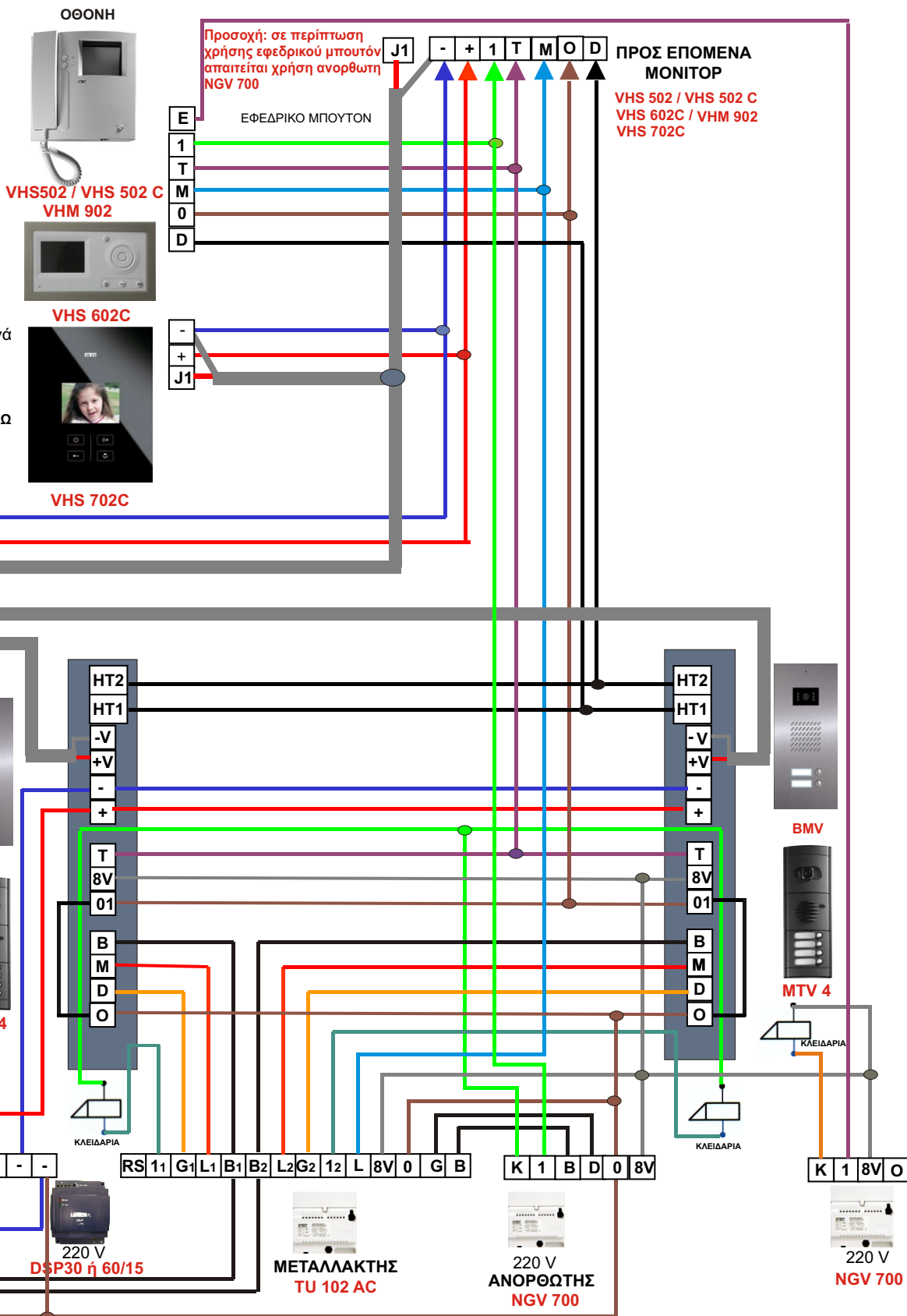


ΣΥΣΤΗΜΑ ΘΥΡΟΤΗΛΕΟΡΑΣΗΣ ΜΕ ΔΥΟ ΕΙΣΟΔΟΥΣ ΔΥΟ ΚΑΜΕΡΕΣ 7 + N MONITOR VHS 502 / VHS 502 C / VHS 602 C / VHM 902 / VHS 702C

Περιγραφή: το σύστημα αυτό παρέχει τη δυνατότητα οπτικής και ακουστικής επαφής μεταξύ περισσοτέρων εισόδων και απεριόριστου αριθμού εσωτερικών στοιχείων. Ταυτόχρονη ενεργοποίηση ομιλίας και άνοιγμα κλειδαριάς. Δυνατότητα ενεργοποίησης της οθόνης με το πλήκτρο ON χωρίς να έχει προηγηθεί κλήση. Ήχος κλήσης από είσοδο μελωδικός.

Επιλογή δεύτερου ήχου από μπουτόν ορόφου με ZER 02 ή BGO 03. Δυνατότητα γενικής ρύθμισης ήχου από μπουτονιέρα. Η επιλογή της μπουτονιέρας (ομιλία-κλειδαριά) επιτυγχάνεται μέσω του μεταλλάκτη ήχου και η επιλογή της κάμερας με Ρελέ ή μεταλλάκτη εικόνας, ανάλογα από πού προέρχεται η κλήση. Να χρησιμοποιηθεί 1 μεταλλάκτης ανά 2 μπουτονιέρες για εγκαταστάσεις με περισσότερες εισόδους.

ΔΙΑΤΟΜΕΣ ΓΙΑ ΜΕΓΙΣΤΕΣ ΑΠΟΣΤΑΣΕΙΣ ΜΕ ΣΥΝΘΕΤΗ ΑΝΤΙΣΤΑΣΗ ΚΑΛΩΔΙΟΥ 20 Ω
Απόσταση σε μέτρα (m) Διατομή σε mm
Μέχρι 100m 0,8
Μέχρι 200m 1,0
Μέχρι 300m 1,5



Δυνατότητα ξεχωριστής ρύθμισης ήχου (μικροφώνου μεγαφώνου) από το θυρομεγάφωνο

DSP30 ή 60/15 ΤΕΧΝΙΚΑ ΧΑΡΑΚΤΗΡΙΣΤΙΚΑ
- Κοινό πλην / γείωση
+ 13V - 16V / DC / 2A / 4A

NGV 700 ΤΕΧΝΙΚΑ ΧΑΡΑΚΤΗΡΙΣΤΙΚΑ:
8V~ 12V / AC / 1,4A για μέγιστη διάρκεια 4 δευτερόλεπτα
0 κοινό σημείο
B 9,5V / DC / 0,3A συνεχής λειτουργία
D Μελωδικός ήχος
1 Είσοδος εντολής κλειδαριάς
K Έξοδος εντολής κλειδαριάς